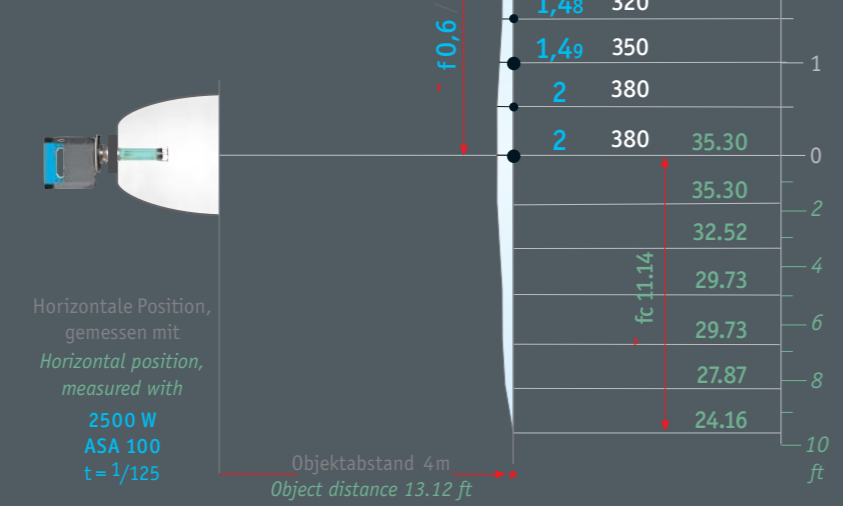
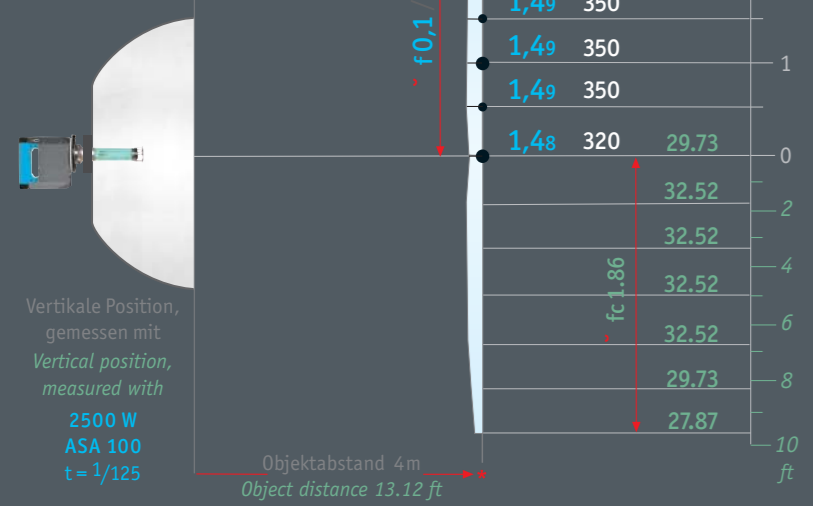
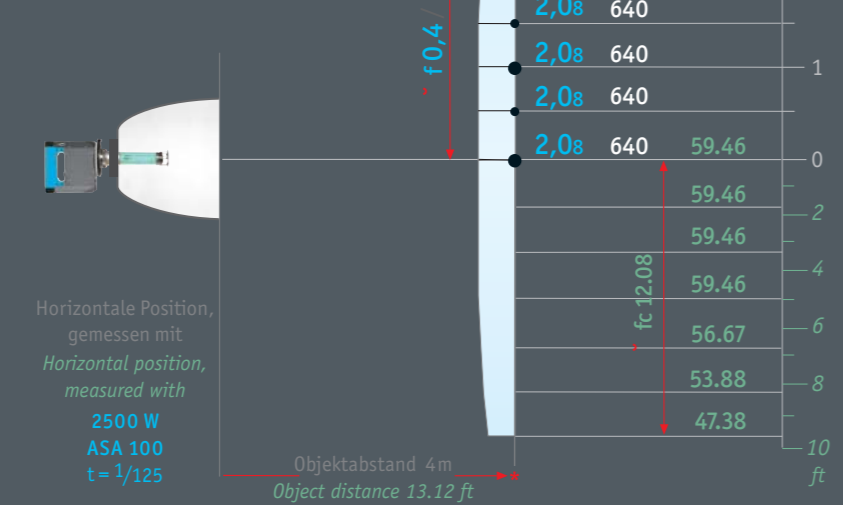
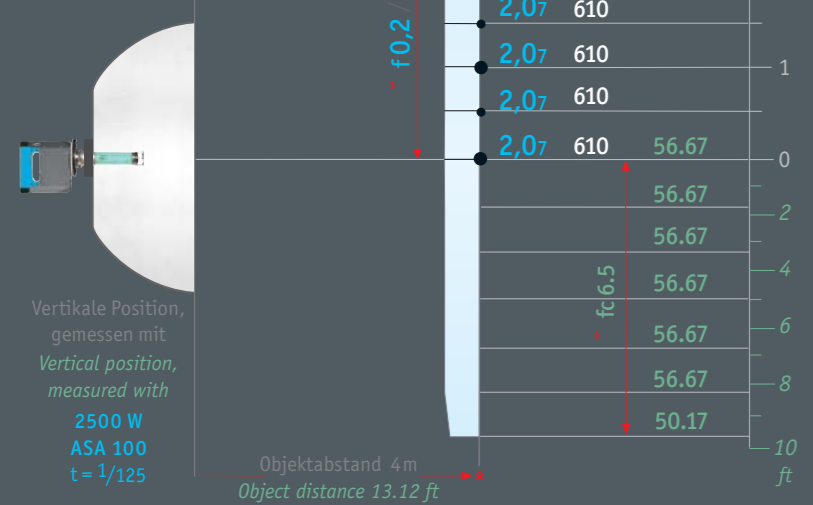


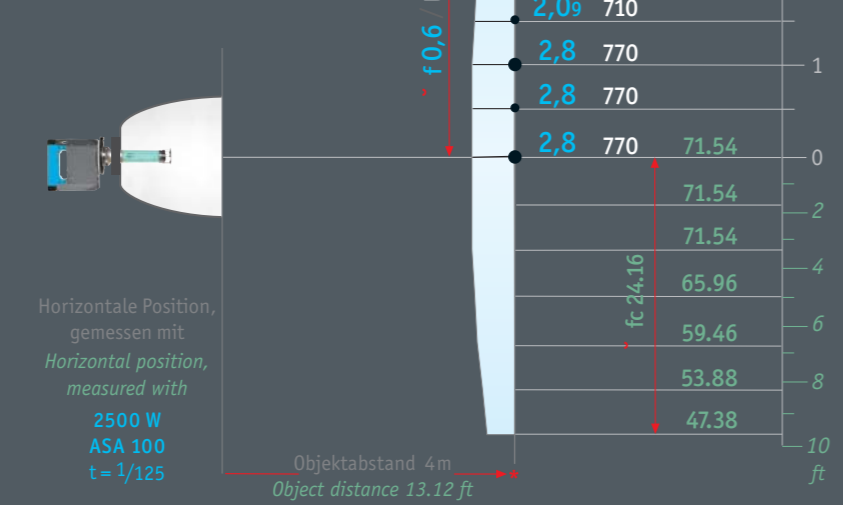
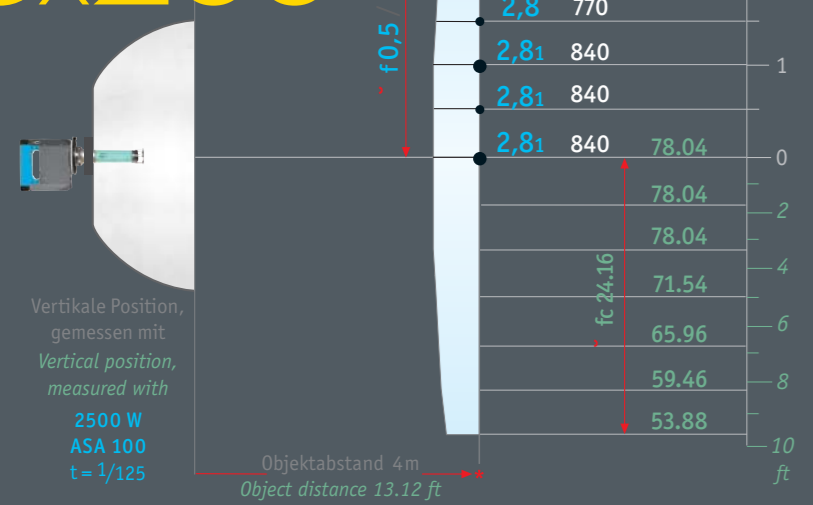
BRIESE 60x130



BRIESE 70x170



BRIESE 85x200



HMI DAYLIGHT TAGESLICHT

60x130 70x170 85x200

strips

TAGESLICHT DAYLIGHT HMI

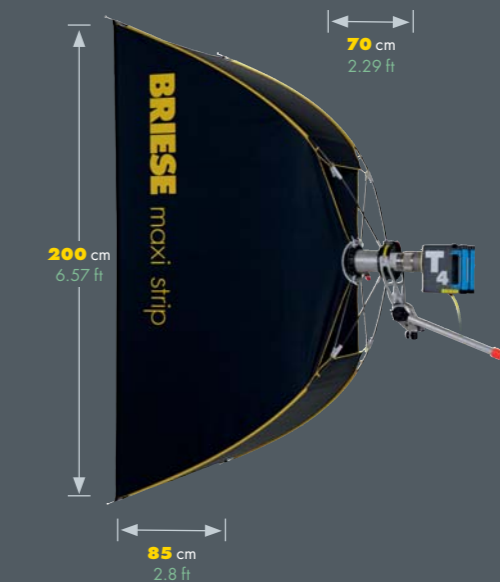
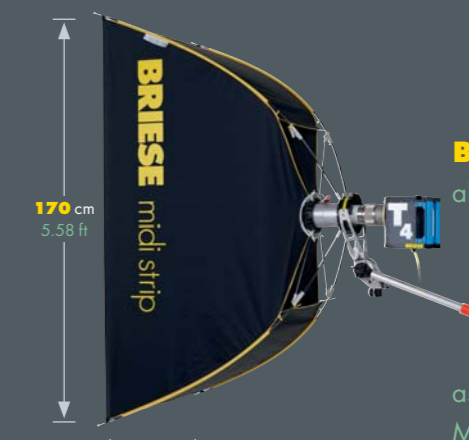
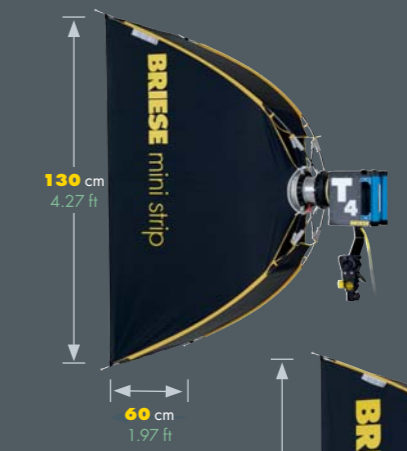
Das **BRIESE striplight**-System bietet ein hohes Maß an kreativem Spielraum. Die Reflektoren lassen sich als Hoch- oder Querformat positionieren.

Mit den **BRIESE striplights** lassen sich glänzende Aufnahmen realisieren. Die schmale Reflektorform lässt zudem eine Positionierung in der Nähe der Kameraachse zu.

Es stehen Diffusoren mit unterschiedlichen Dichten zur Verfügung und Lamellen, um den Ausleuchtwinkel zu verengen. Masken sind als Zubehör erhältlich.

Die gleichmäßig ausgeleuchtete Diffusorfläche ist ohne Einschränkung in metallische und Lackoberflächen einspiegelbar.

BRIESE LICHTTECHNIK VERTRIEBS GMBH
Semperstraße 28
22303 **Hamburg** Germany
Tel +49.40.780 90 80
Fax +49.40.780 90 820
info@briese-lichttechnik.de
www.briese-lichttechnik.de



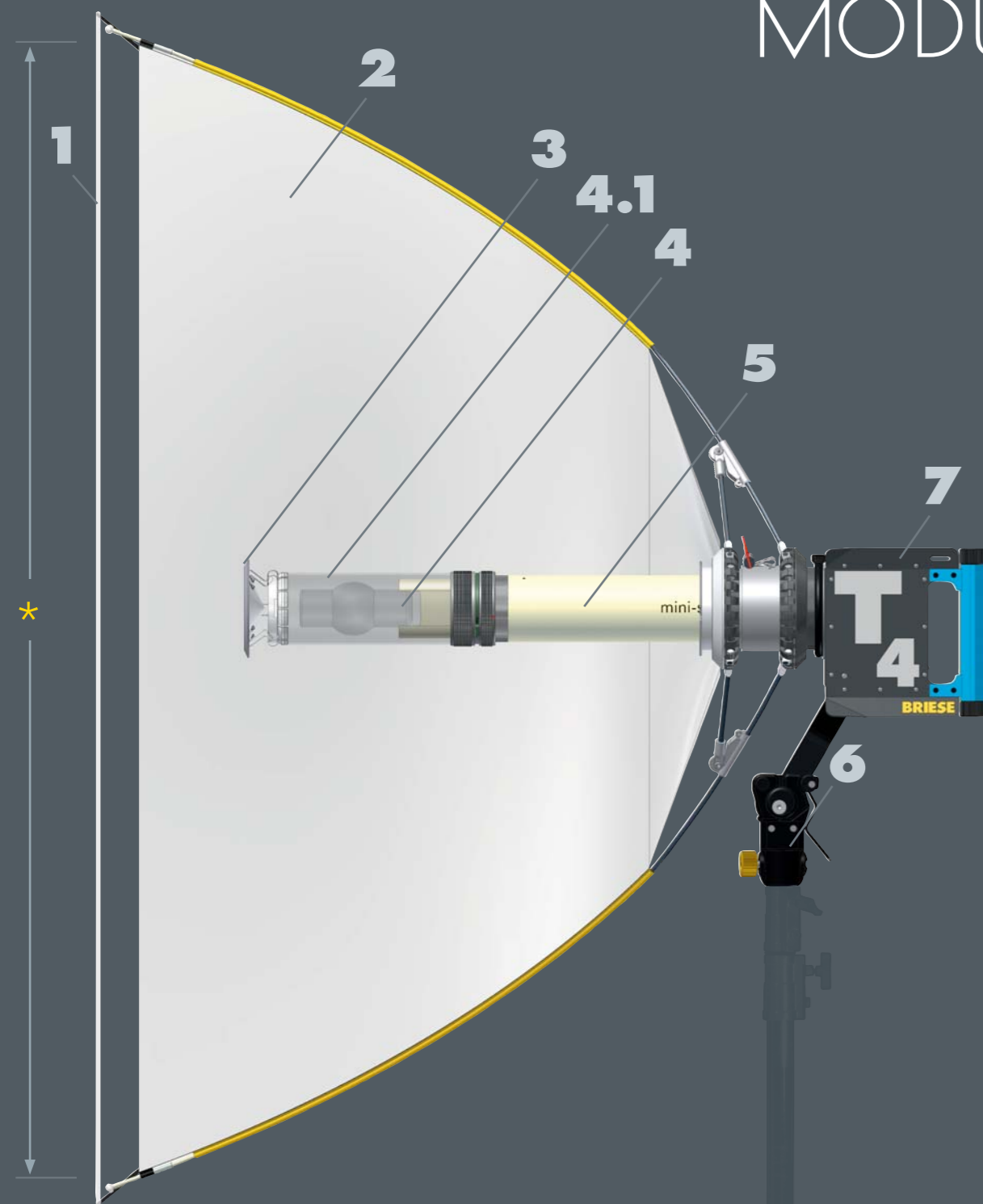
The **BRIESE striplight** system offers a high level of creativity. The reflectors allow adjustment for either vertical or horizontal position.

Brilliant applications can be realized with **BRIESE striplights**. The narrow reflector form allows it to be placed close to the camera axis.

Diffusers with different densities are available as well as fins to narrow the angle of illumination. Masks are also available.

The evenly lit diffuser surface can be easily imaged onto polished surfaces without any limitation.

MODUL **striplight**



Ein komplettes **striplight** Modul besteht aus den Komponenten **1** bis **7**.

Die Systemteile sind leicht und stabil, haben ein geringes Transportvolumen und lassen sich schnell auf- und abbauen.

Gesamtgewicht **60x130** ca. 7,5 kg; in der Transporttasche ca. 8,5 kg

Gesamtgewicht **70x170** ca. 9,75 kg; in der Transporttasche ca. 10,95 kg

Gesamtgewicht **85x200** ca. 9,8 kg; in der Transporttasche ca. 11,1 kg

A complete **striplight** module is made up of the components **1 - 7**.

The individual parts of the system feature a lightweight and sturdy design offering minimal transport size and easy assembly.

Total weight **60x130**, approx. 7.5 kg; with bag, approx. 8.5 kg

Total weight **70x170**, approx. 9.75 kg; with bag, approx. 10.95 kg

Total weight **85x200**, approx. 9.8 kg; with bag, approx. 11.1 kg

VARIATIONEN

60x130 * 130 cm 4.27 ft X 60 cm 1.97 ft

70x170 * 170 cm 5.58 ft X 70 cm 2.29 ft

85x200 * 200 cm 6.57 ft X 85 cm 2.8 ft

14 BLITZLICHT FLASHLIGHT max. 6400 Ws *

14 BI-TUBE (BLITZLICHT FLASHLIGHT) max. 12800 Ws *

16 HEISSLICHT (TUNGSTEN) HOTLIGHT max. 2000 W *

* Mehr Infos im Spezial-Datenblatt
For more information refer to the special data sheet

KOMPONENTEN

60x130

- 1** Diffusor Diffuser Art. 24501111 *
- 2** Reflektor-Schirm Reflector umbrella **60x130** Art. 17401111 * 1,75 kg
- 3** Gegenlichtreflektor Counterlight reflector Art. 18242222 *
- 4** Brenner Bulb 1200 W spezial DAY LISY Art. 18111111 * 0,5 kg
- 4.1** Schutz-Glaszylinder Daylight pyrex shell 1.2 / 2.5 KW Art. 18201111 * 0,7 kg
- 5** Tubus Spacer **60x130** Art. 18202222 * 0,75 kg
- 6** Neigeelement Stand mount Art. 18141111 * 0,3 kg
- 7** Leuchtenkörper **T4** inkl. Bügel für 1200, 2500 + 4000 W Lamp head **T4** incl. bail for 1200, 2500 + 4000 W Art. 18601111 * 3,2 kg



EXTRAS

- 9** Lamellen Fins **60x130** Art. 04031111
- 11** Glas-Farbfiler Glass color filter
- 12** Direktlicht-Filter Direct light filter
- 13** Transporttasche Bag **60x130** Art. 06241111 1,0 kg

KOMPONENTEN

70x170

- Diffusor Diffuser Art. 24551111 *
- Reflektor-Schirm Reflector umbrella **70x170** Art. 17411111 * 1,95 kg
- Gegenlichtreflektor Counterlight reflector Art. 18242222 *
- Brenner Bulb 1200 W spezial DAY LISY Art. 18111111 * 0,5 kg
2500 W spezial DAY LISY Art. 18131111 * 0,5 kg
- Schutz-Glaszylinder Daylight pyrex shell 1.2 / 2.5 KW Art. 18201111 * 0,7 kg
- Tubus Spacer **70x170** Art. 18212222 * 1,0 kg
- Komfortneiger Comfort stand mount Art. 22221111 * 2,1 kg
- Leuchtenkörper **T4** für 1200, 2500 + 4000 W Lamp head **T4** for 1200, 2500 + 4000 W Art. 18601111 * 3,2 kg

85x200

- 1** Diffusor Diffuser Art. 24641111 *
- 2** Reflektor-Schirm Reflector umbrella **85x200** Art. 17421111 * 2,35 kg
- 3** Gegenlichtreflektor Counterlight reflector Art. 18242222 *
- 4** Brenner Bulb 1200 W spezial DAY LISY Art. 18111111 * 0,5 kg
2500 W spezial DAY LISY Art. 18131111 * 0,5 kg
- 4.1** Schutz-Glaszylinder Daylight pyrex shell 1.2 / 2.5 KW Art. 18201111 * 0,7 kg
- 5** Tubus Spacer **85x200** Art. 18222222 * 0,65 kg
- 6** Komfortneiger Comfort stand mount Art. 22221111 * 2,1 kg
- 7** Leuchtenkörper **T4** für 1200, 2500 + 4000 W Lamp head **T4** for 1200, 2500 + 4000 W Art. 18601111 * 3,2 kg

EXTRAS

- Lamellen Fins **70x170** Art. 04041111
- Lamellen Fins **85x200** Art. 04401111
- 11** Glas-Farbfiler Glass color filter
- 12** Direktlicht-Filter Direct light filter
- 13** Transporttasche Bag **85x200** Art. 05261111 1,3 kg